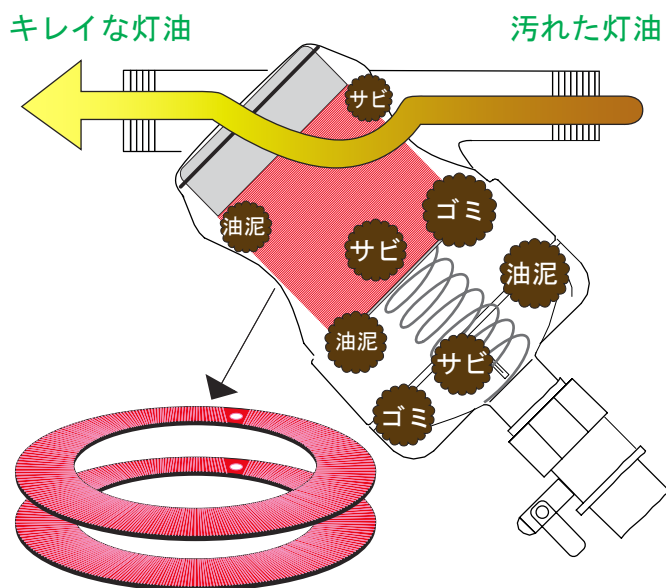
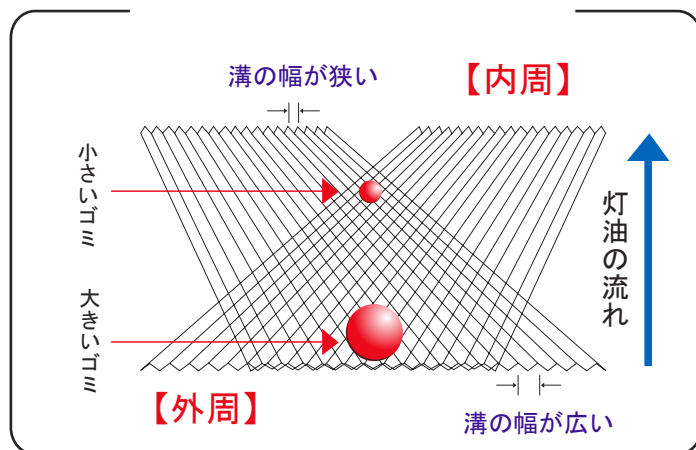


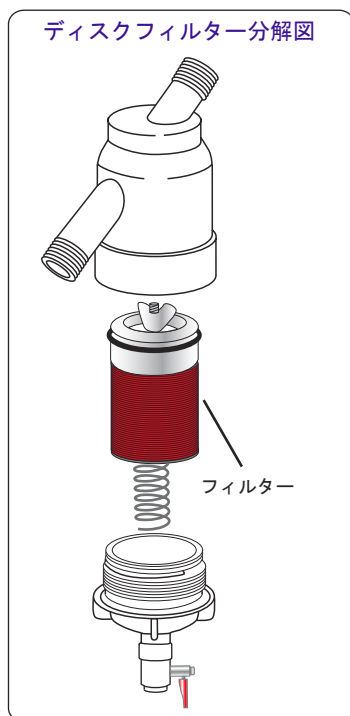
ディスクフィルターが汚れを取るしくみ



ディスクフィルター表面図



ディスクフィルター分解図



ホームタンク洗浄後のディスクフィルターをチェック受け皿に出した状態



一度もクリーニングしたことがない家庭用ホームタンク内の汚れです！

ディスクフィルターは一枚一枚が円盤状になっており、上記図の様に表面に斬ってある溝が内周【中心】に向かって狭くなっています。これにより1度表面を通過してしまったゴミでも再び取り除く事が可能なのです。注1)

さらに溝の向きを表と裏で逆方向に切っているため、2枚重ねた時に接する溝がクロスして無数の小部屋を作り出し、ゴミの通る隙間を狭めて二重三重の効果を発揮します。

その結果最小130ミクロン迄のゴミや汚れを取り除く事が可能です。注2)

使用後は、洗浄して再使用頂けますので環境にも優しく経済的です。

注1) 灯油は無色透明ですが変色してしまっている灯油の色抜きは出来ません。また、タンク底部外に付着したサビ等も除くことは出来ません。

注2) 1ミクロンは1/1000ミリ